

ARCTICO₂

REFRIGERATION UNITS



ARCTICO₂ AG

Komercijalne rashladne jedinice s prirodnom radnom tvari CO₂

ArctiCO₂ AG osiguravaju energetske učinkovito hlađenje, vrhunsku kontrolu kvalitete proizvoda i sirovina te uštedu potrošnje energije. Idealno su rješenje za primjenu na benzinskim postajama, restoranima, kašćima, pekarama, mesnicama i objektima sličnih primjena. Kompaktan dizajn osigurava lakše rukovanje, kao i ugradnju. Konstrukcija s antikoroziivnom zaštitom omogućuje primjenu u svim klimatskim uvjetima.

Svijest o očuvanju okoliša raste dan za danom. Kao jedna od mjera sa ciljem smanjenja emisije stakleničkih plinova, 2015. godine predstavljena je F-Gas regulativa kojom se ograničava i zabranjuje upotreba HFC radnih tvari u klimatizaciji i hlađenju. Istovremeno se potiče upotreba prirodnih radnih tvari od kojih je jedna CO₂. Ugljični dioksid pogodna je zamjena dosadašnjim radnim tvarima zbog svojih karakteristika kao što su ODP = 0 i GWP = 1. Dodatna prednost ugljičnog dioksida je i njegova niska cijena i laka dobavljaljivost, što ga čini idealnom zamjenom za dosadašnje HFC radne tvari.

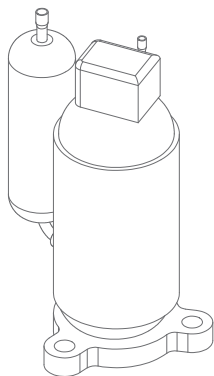
MT PRIMJENA

Za MT primjenu razvili smo CO₂ kondenzacijske jedinice za rad u podkritičnom i transkritičnom području. Visoku iskoristivost kompresora ostvarujemo BLDC kompresorskim upravljačem koji regulira brzinu vrtnje i time osigurava rashladni učin kompresora koliko je u tom trenutku potrebno.

LT PRIMJENA

Za LT primjenu razvili smo CO₂ kondenzacijske jedinice za rad u podkritičnom i transkritičnom području. Rashladni agregat pokreće dvostupnjaski poluhermetički kompresor.

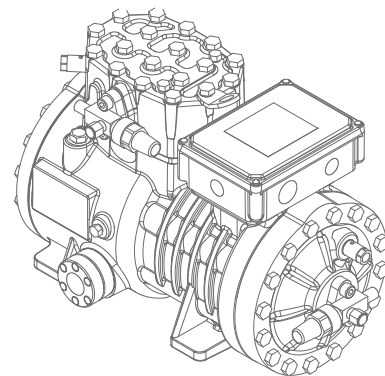
ARCTICO₂ AG MT



MB Frigo razvio je 4 modela sa različitim rashladnim učinicima u dvije dimenzionalne veličine. Kondenzacijske jedinice konstruirane su za rad u toplim klimatskim uvjetima gdje temperatura zraka može doseći čak +46 °C. Također, radno područje isparavanja kreće se u širokom rasponu od -15°C do +5 °C. Posebno konstruiran, zrakom hlađen hladnjak plina zakrivljene izvedbe, opremljen je EC ventilatorima kontinuirane regulacije koji omogućuju održavanje tlaka u uskom području kao i gotovo nečujan rad. Zahvaljujući upravo toj zakrivljenoj izvedbi hladnjaka plina, jedinicu karakterizira kompaktan dizajn malih dimenzija sa malom tlocrtnom površinom.

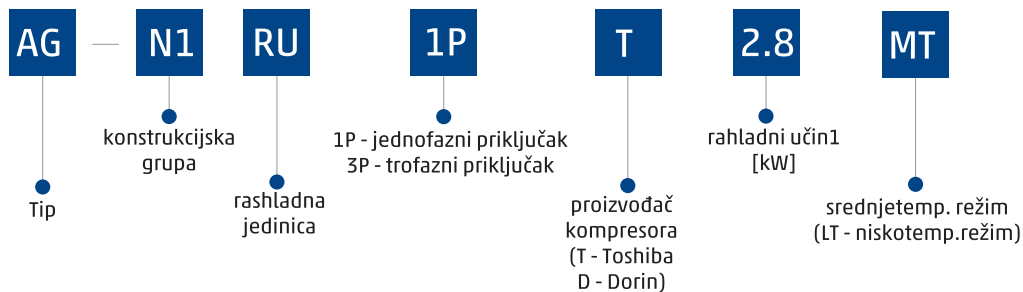
U suradnji sa CAREL-om prilagodili smo upravljački softver posebno za naše jedinice. Uz jednostavnu lokalnu kontrolu, moguće je i mrežno upravljanje jedinica, odnosno uspostavljanje daljinskog nadzora i kontrola svih parametara koji se pohranjuju i time ostvaruju zahtjev i prema HACCP-u.

ARCTICO₂ AG LT



MB Frigo razvio je 5 modela sa različitim rashladnim učinicima u dvije dimenzionalne veličine. Radno područje isparavanja kreće se u rasponu od °C-30 do -25° C. Manje izvedbe LT jedinice također koriste zrakom hlađen hladnjak plina zakrivljene izvedbe, koji je opremljen EC ventilatorom kontinuirane regulacije koji omogućuju održavanje tlaka u uskom području kao i gotovo nečujan rad. Zahvaljujući upravo toj zakrivljenoj izvedbi hladnjaka plina, jedinicu karakterizira kompaktan dizajn malih dimenzija sa malom tlocrtnom površinom. Izvedba LT jedinice sa dva ventilatora također su hlađene EC ventilatorima pa i za veće rashladne učine vanjska jedinica okarakterizirana je tihim radom. I na LT jedinicama je osposobljeno lokalno i mrežno upravljanje jedinica, odnosno uspostavljanje daljinskog nadzora i kontrola svih parametara.

▶ NOMENKLATURA:



ARCTICO₂ AG MT

ARCTICO₂ AG LT

| | ARCTICO ₂ AG MT | ARCTICO ₂ AG LT |
|----------------|--|---|
| OSNOVNA OPREMA | <ul style="list-style-type: none"> • hermetic rotary compressor • gas cooler with EC fan • liquid receiver • HPV and RPRV valves • safety valve up to 80 bar • filter-drier • slight glass • HP compressor protective pressure switch • magnetic valve pressure equalization to protect the compressor at its start • check valve on the pressure side of the compressor | <ul style="list-style-type: none"> • poluhermetički dvostupanjski klipni kompresor • hladnjak / međuhladnjak plina s EC ventilatorom • spremnik ukapljene radne tvari • HPV i RPRV ventili • sigurnosni ventil do 80 bar • filter sušač • kontrolno staklo • zaštitni presostat kompresora HP • odvajač ulja s grijanjem (+ uljni filter, magnetni ventil, kontrolno staklo) |
| UPRAVLJANJE | <ul style="list-style-type: none"> • Carel Hecu CO₂ | <ul style="list-style-type: none"> • Carel pRack 100T |

► PODACI UREĐAJA:

| MT MODEL | naziv | ArctiCO ₂ 30 | ArctiCO ₂ 45 | ArctiCO ₂ 67 | ArctiCO ₂ 100 |
|-----------------------------|-----------------------|-------------------------|-------------------------|-------------------------|--------------------------|
| | tip | AG-N1RU1PT2.8MT | AG-N2RU1PT4.2MT | AG-N2RU1PT6MT | AG-N3RU3PT9MT |
| Kompresor | tip | DY30N1F-10FU | DY45N1F-10FU | DY67L1F-10FU | RY100L1F-10FU |
| | napajanje | 230 V/1~/50 Hz | | | 400 V/3~/50 Hz |
| Maks. struja | | 12,5 A | 18 A | 24 A | 18 A |
| Rashladni učin ¹ | minimalni (25 rps) | 0,7 kW | 1 kW | 1,5 kW | 2,25 |
| | maksimalni (100 rps) | 2,8 kW | 4,2 kW | 6 kW | 9 kW |
| Spremnik kapljevine | PS ² | 80 bar | | | |
| | PED | II | | | |
| Ventilator | tip | 1 x ø450mm (EC) | | | 2 x ø450mm (EC) |
| Priključne cijevi | φ SL | 3/8" | 3/8" | 1/2" | 5/8" |
| | φ LL | 3/8" | 3/8" | 1/2" | 1/2" |
| PS | visoki/međutlak/niski | 120/80/80 bar | | | |

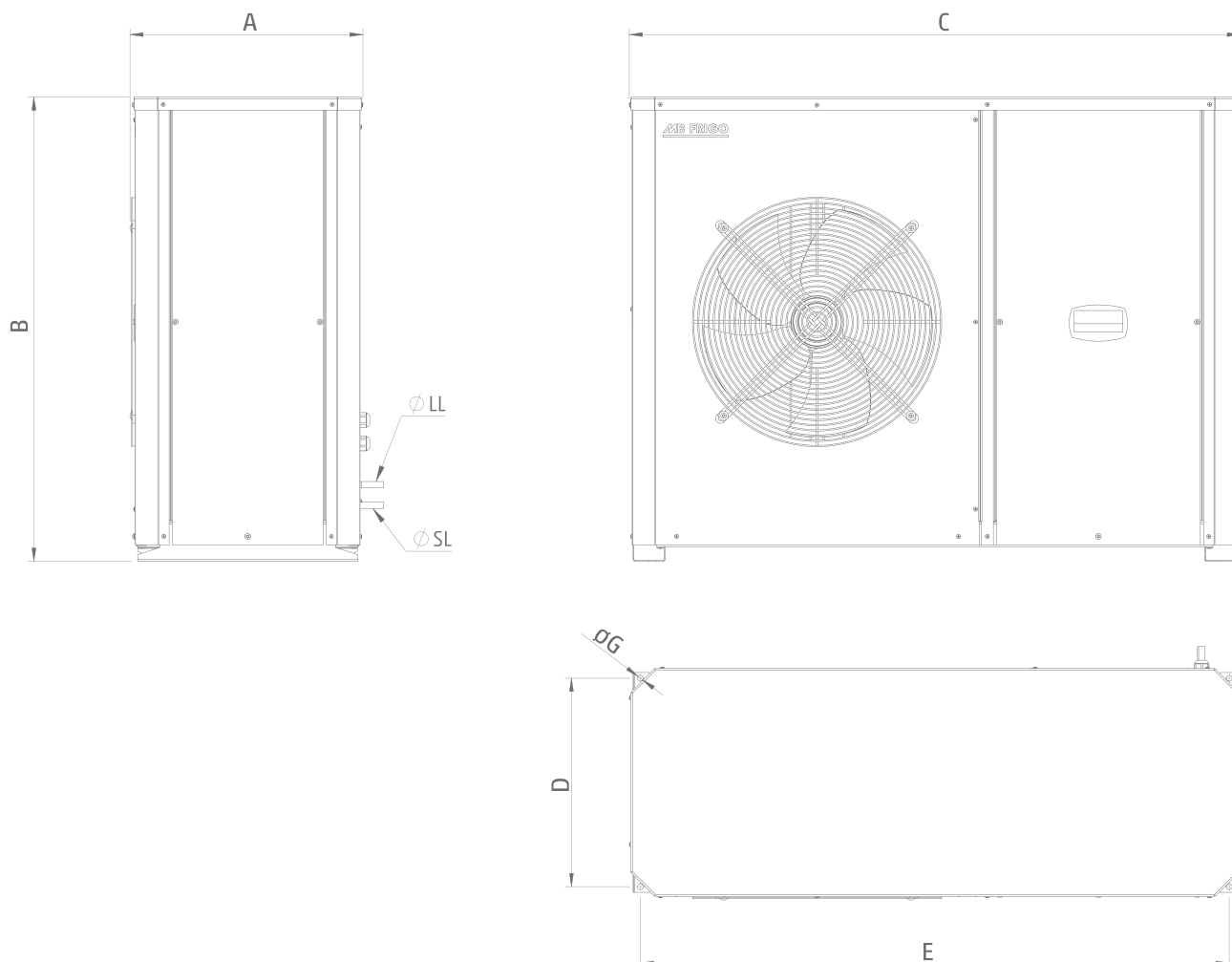
1 temperatura isparavanja -7°C, temperature na izlazu iz hladnjaka plina +35°C, ukupno pregrijanje 10K pothlađenje kapljevine 0K
2 najveći dozvoljeni tlak

| IT MODEL | naziv | ArctiCO ₂ 300 | ArctiCO ₂ 350 | ArctiCO ₂ 360 | ArctiCO ₂ 1200 | ArctiCO ₂ 1500 |
|-----------------------------|-----------------------|--------------------------|--------------------------|--------------------------|---------------------------|---------------------------|
| | tip | AG-N4RU3PD1.6IT | AG-N4RU3PD2IT | AG-N4RU3PD2.5IT | AG-N6RU3PD9IT | AG-N6RU3PD12IT |
| Kompresor | tip | CD2S300 | CD2S350 | CD2S360 | CD2S1200 | CD2S1500 |
| | napajanje | 400 V/3~/50 Hz | | | | |
| Maks. struja | | 6,0 | 7,3 | 7,5 | 28,0 | 34,0 |
| Rashladni učin ³ | | 1.6 kW | 2 kW | 2.5 kW | 9 kW | 12 kW |
| Spremnik kapljevine | PS ⁴ | 90 bar | | | | |
| | PED | II | | | | |
| Ventilator | tip | 1 x ø500 mm (EC) | | | 2 x ø500 mm (EC) | |
| Priključne cijevi | φ SL | 3/8" | 3/8" | 3/8" | 3/4" | 7/8" |
| | φ LL | 3/8" | 3/8" | 3/8" | 1/2" | 1/2" |
| PS ⁴ | visoki/međutlak/niski | 120/80/80 bar | | | | |

3 temperatura isparavanja -7°C, temperature na izlazu iz hladnjaka plina +35°C, ukupno pregrijanje 10K pothlađenje kapljevine 0K
4 najveći dozvoljeni tlak

- Te temperatura isparavanja
- Ta temperatura ambijenta
- P_{MAX} maksimalna električna snaga
- I_{MAX} maksimalna električna struja
- ø SL usisna cijev
- ø LL kapljevinska cijev

▶ RASHLADNA JEDINICA:

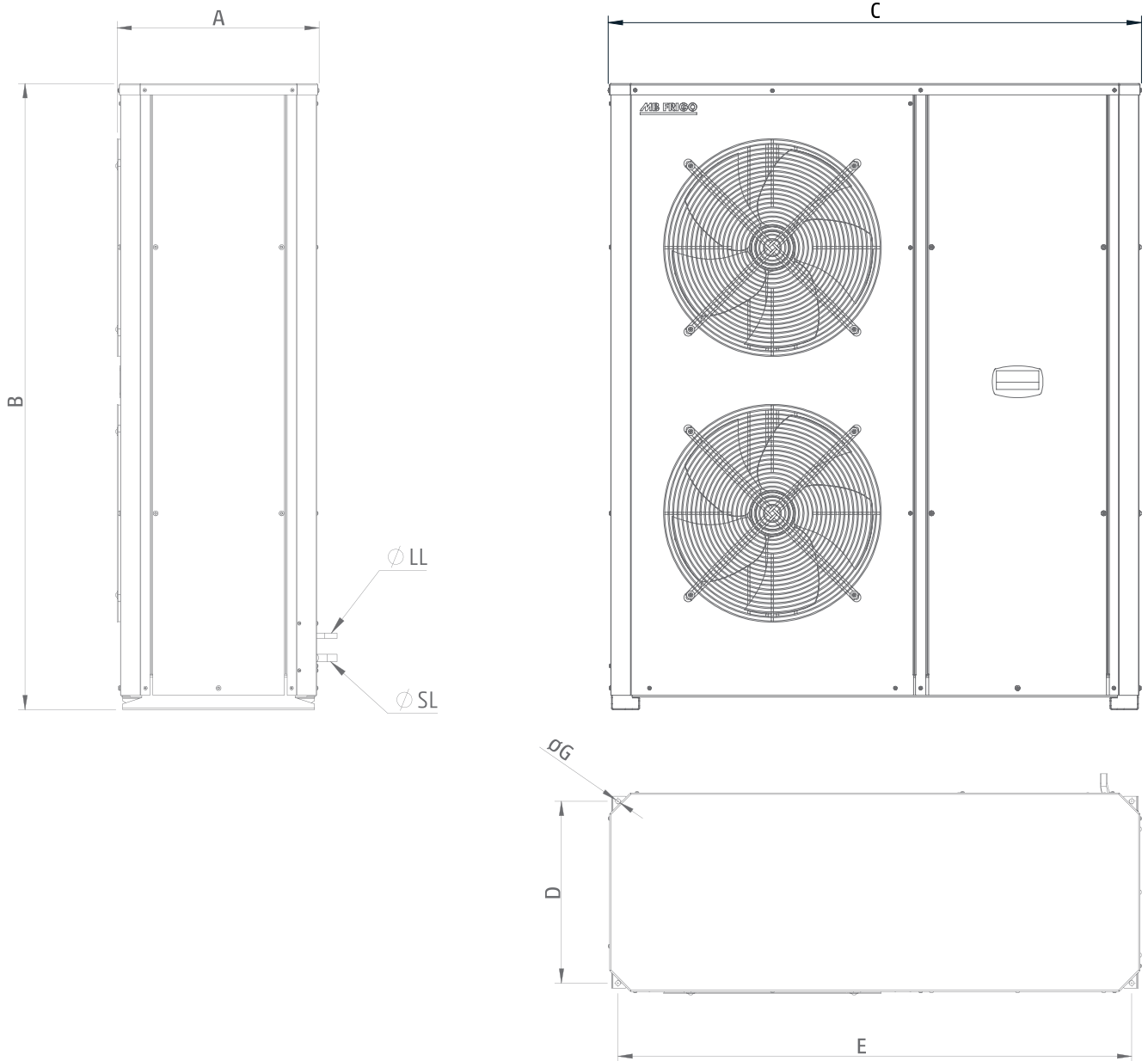


| Rashladna jedinica | | Dimenzije [mm] | | | | | | Masa ⁴ |
|-------------------------|-----------------|----------------|-----|------|-----|------|----|-------------------|
| MT Model | Tip | A | B | C | D | E | G | [kg] |
| ArctiCO ₂ 30 | AG-N1RU1PT2.8MT | 448 | 893 | 1176 | 400 | 1133 | 11 | 105 |
| ArctiCO ₂ 45 | AG-N2RU1PT4.2MT | 448 | 893 | 1176 | 400 | 1133 | 11 | 120 |
| ArctiCO ₂ 67 | AG-N2RU1PT6MT | 448 | 893 | 1176 | 400 | 1133 | 11 | 121 |

| Rashladna jedinica | | Dimenzije [mm] | | | | | | Masa ⁴ |
|--------------------------|-----------------|----------------|-----|------|-----|------|----|-------------------|
| IT Model | Tip | A | B | C | D | E | G | [kg] |
| ArctiCO ₂ 300 | AG-N4RU3PD1.6IT | 593 | 890 | 1351 | 516 | 1310 | 11 | 231 |
| ArctiCO ₂ 350 | AG-N4RU3PD2IT | 593 | 890 | 1351 | 516 | 1310 | 11 | 231 |
| ArctiCO ₂ 360 | AG-N4RU3PD2.5IT | 593 | 890 | 1351 | 516 | 1310 | 11 | 231 |

⁴ Mase jedinica zajedno sa zaštitnim kućištem i električnim napajanjem i zaštitom

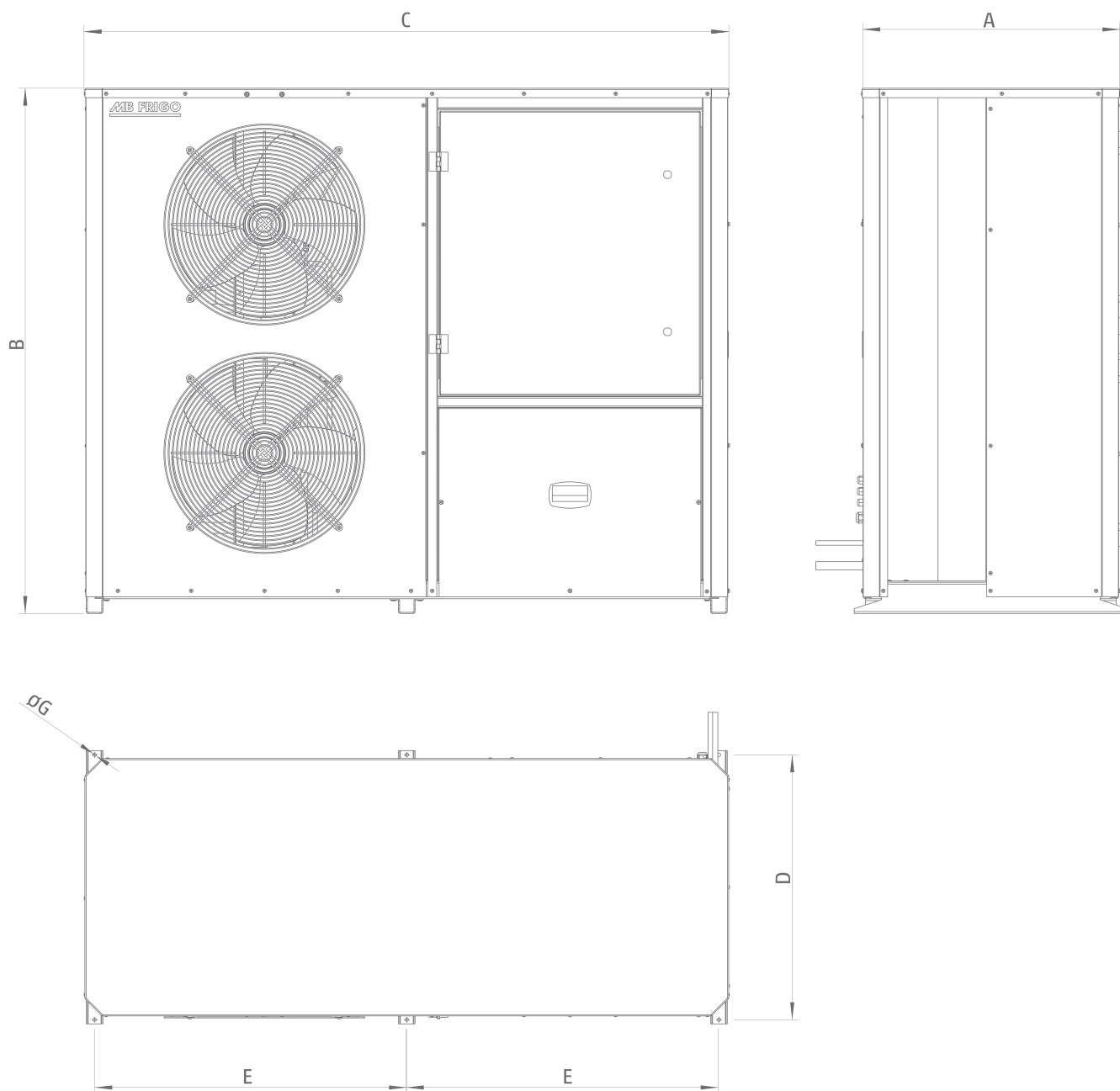
▶ RASHLADNA JEDINICA:



| Rashladna jedinica | | Dimenzije [mm] | | | | | | Masa ⁴ |
|--------------------------|---------------|----------------|------|------|-----|------|----|-------------------|
| MT Model | Tip | A | B | C | D | E | G | [kg] |
| ArctiCO ₂ 100 | AG-N3RU3PT9MT | 446 | 1381 | 1176 | 400 | 1133 | 11 | 165 |

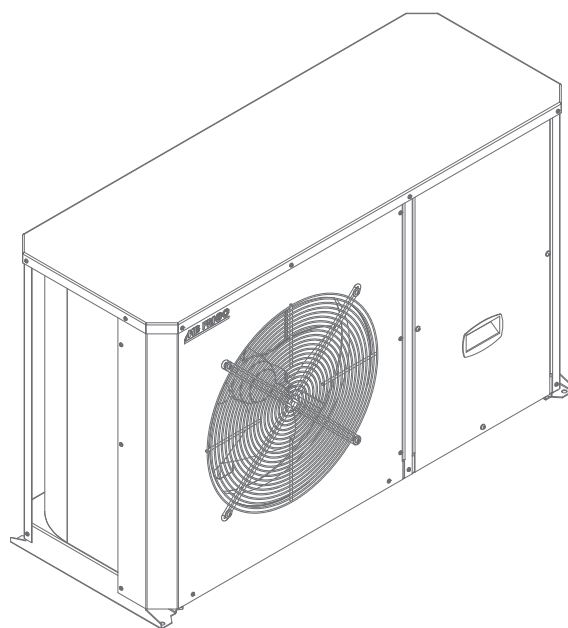
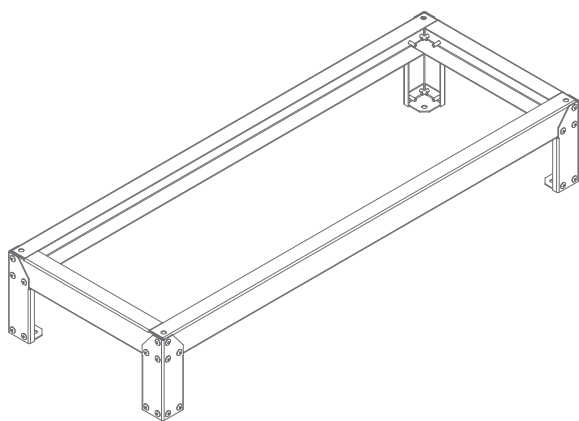
⁴ Units weights include protective housing, power supply and protection.

▶ RASHLADNA JEDINICA:

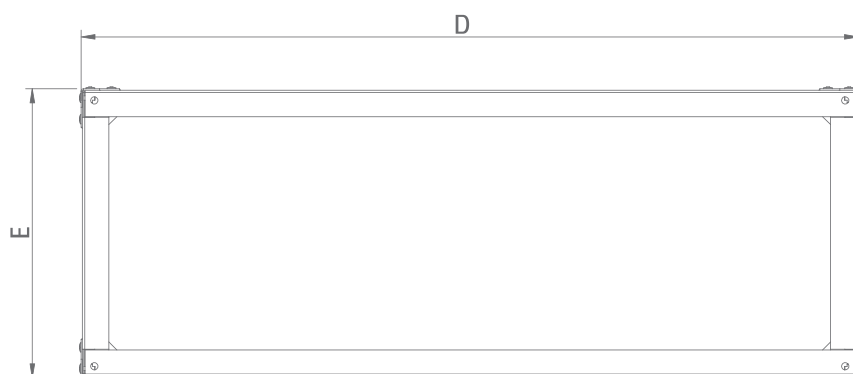
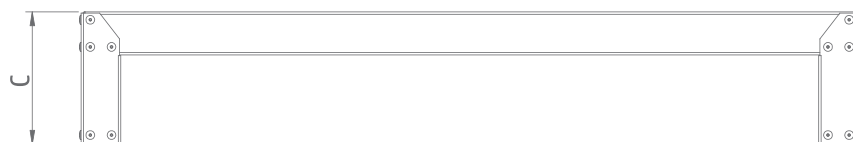
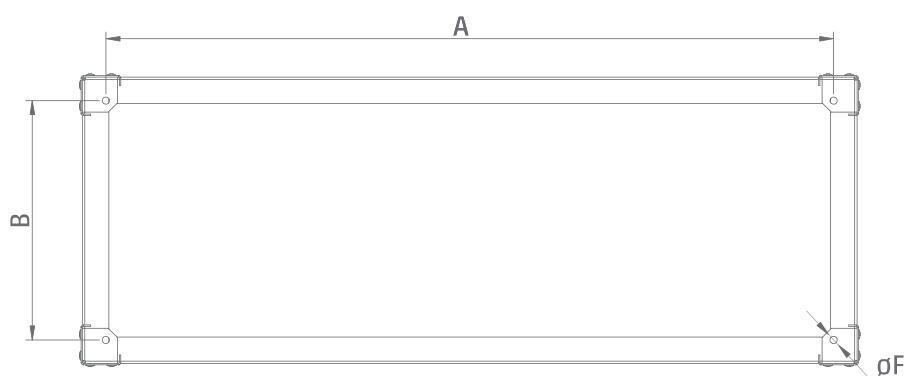


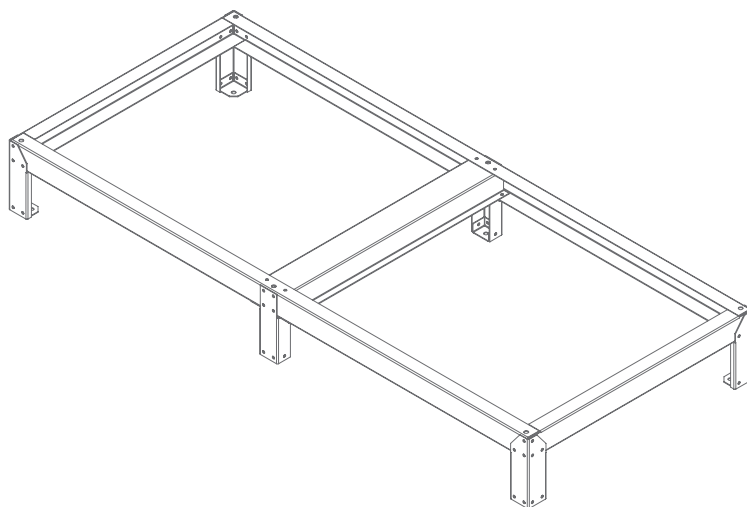
| Rashladna jedinica | | Dimenzije [mm] | | | | | | Masa ⁴ |
|---------------------------|----------------|----------------|------|------|-----|-----|----|-------------------|
| IT Model | Type | A | B | C | D | E | G | [kg] |
| ArctiCO ₂ 1200 | AG-N6RU3PD9IT | 725 | 1394 | 1712 | 703 | 828 | 11 | 530 |
| ArctiCO ₂ 1500 | AG-N6RU3PD12IT | 725 | 1394 | 1712 | 703 | 828 | 11 | 530 |

⁴ Mase jedinica zajedno sa zaštitnim kućištem i električnim napajanjem i zaštitom

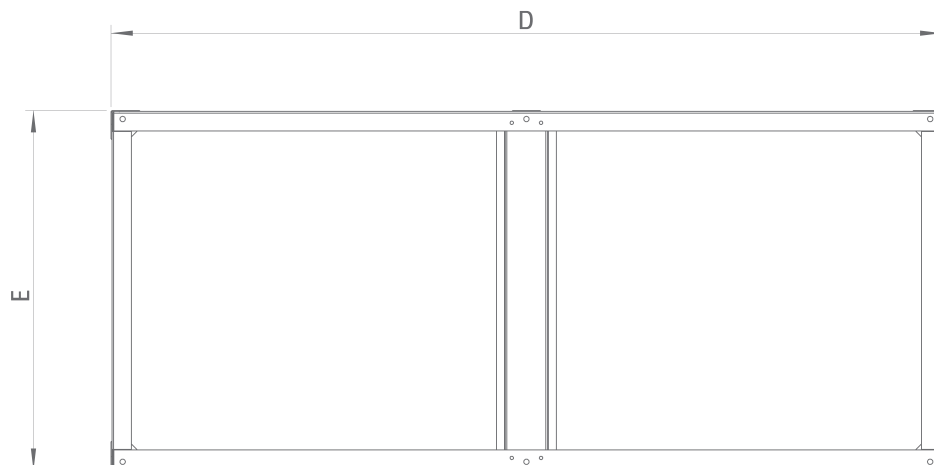
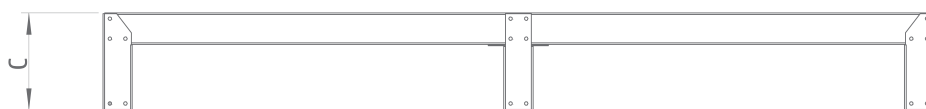
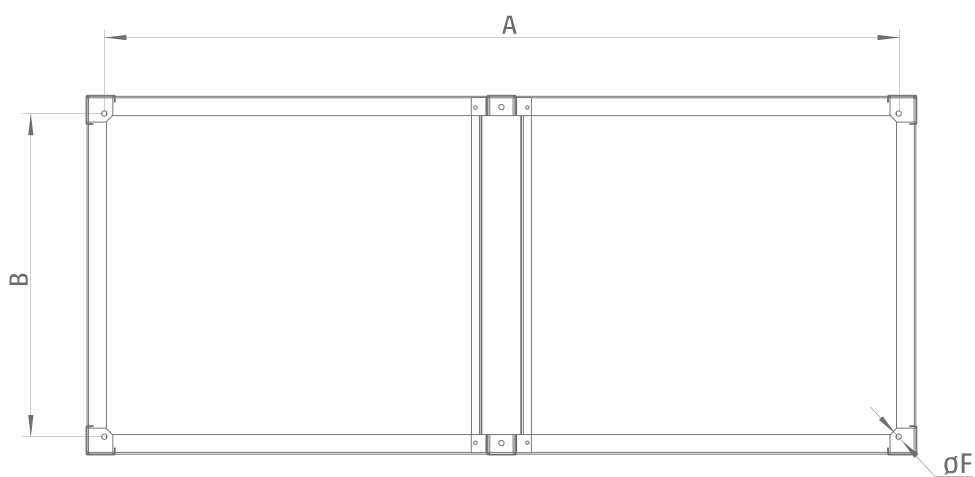


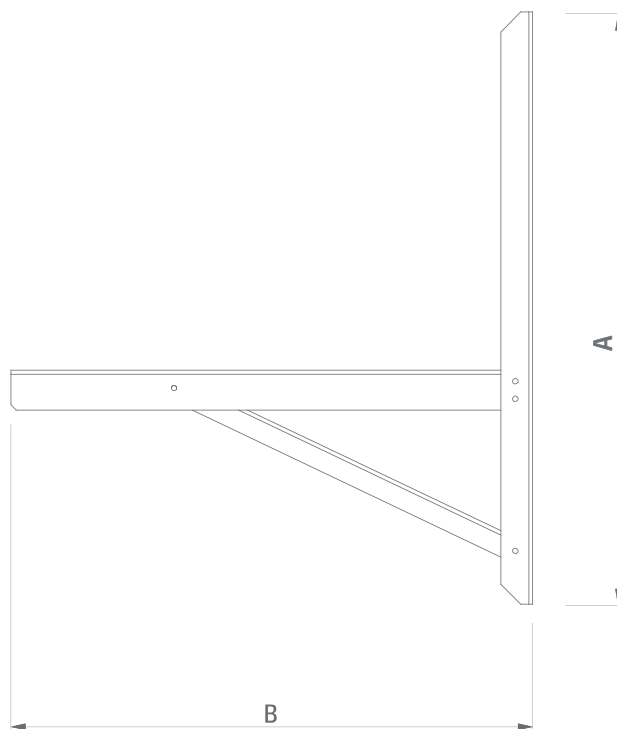
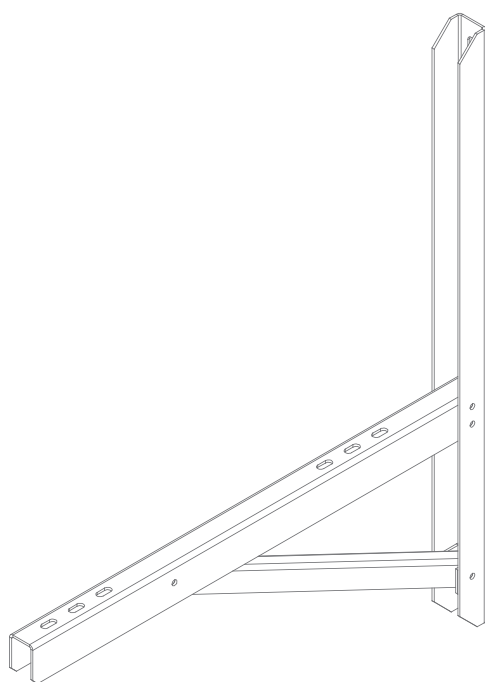
| Konstruktivska grupa | A | B | C | D | E | F |
|----------------------|------|-----|-----|------|-----|----|
| N1, N2 i N3 | 1098 | 361 | 200 | 1173 | 436 | 11 |
| N4 | 1275 | 476 | 200 | 1350 | 551 | 11 |





| Konstrukcijska grupa | A | B | C | D | E | F |
|----------------------|------|-----|-----|------|-----|----|
| N6 | 1629 | 663 | 200 | 1704 | 738 | 11 |





| Konstruktivska grupa | Name | A | B | Utori |
|----------------------|--|-----|-----|-------|
| N1, N2 i N3 | Konzola za kond. Jedinicu (AE - Z1, Z2) 656mm, obojani lim | 744 | 656 | ∅9x20 |



MB FRIGO CHILLING
YOUR WORLD

SINCE 1981



Bani 81, 10010 Zagreb, Croatia
Tel: +385 1 660 8002, Fax: +385 1 660 9005
www.mbfrigo.com

Scan to download vCard

